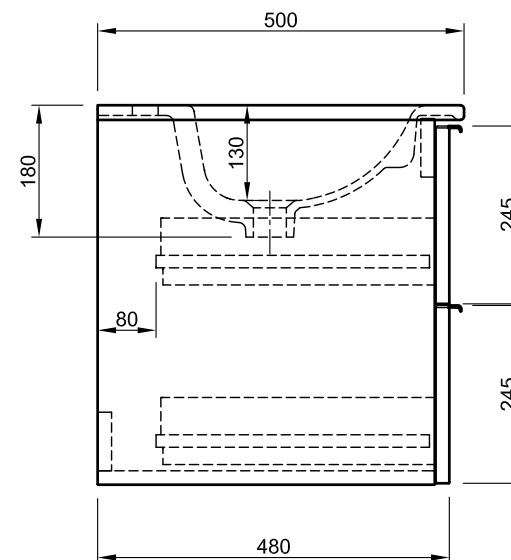
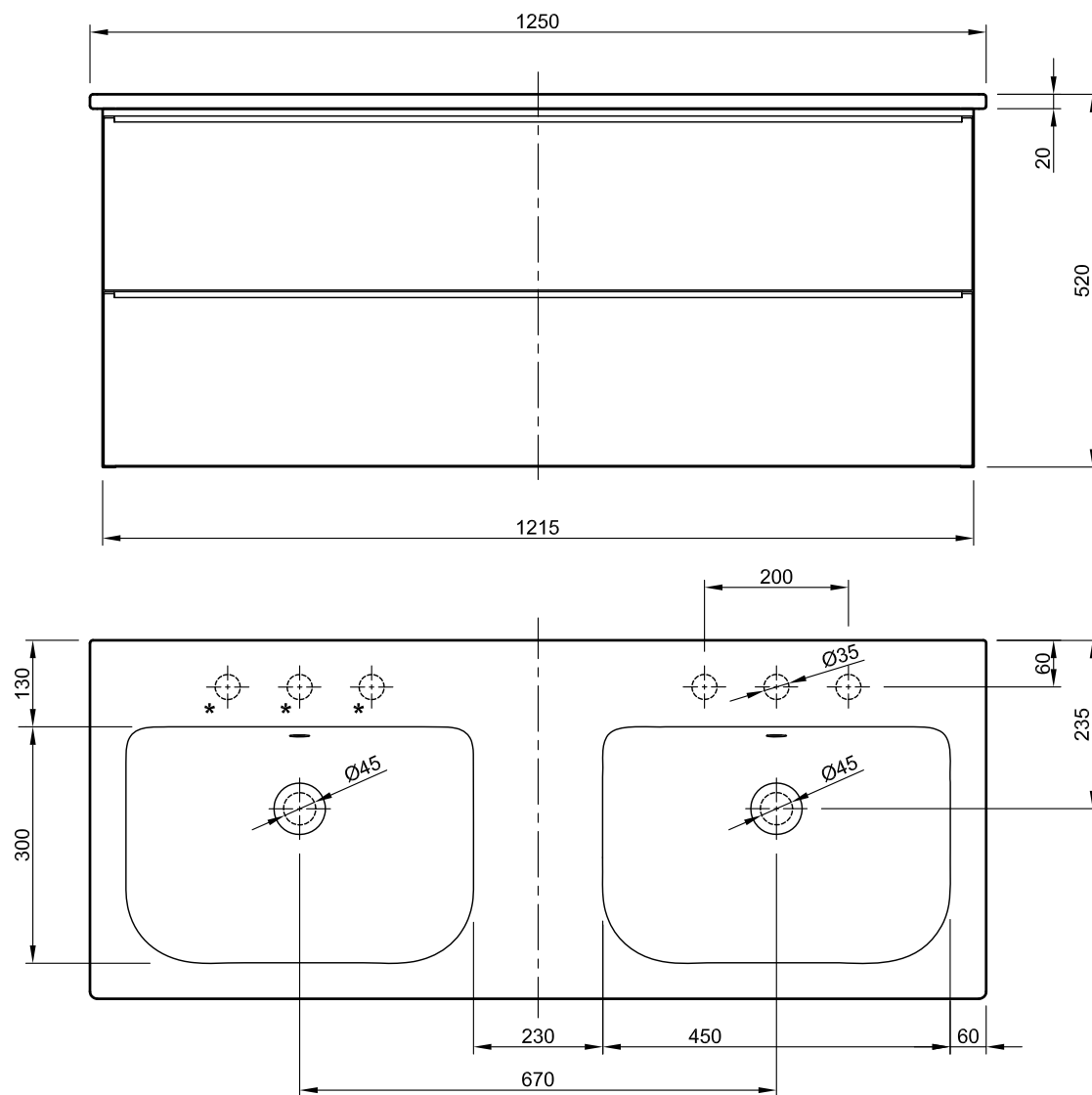


SFERA	A (mm)	A1 (mm)	F (mm)	G (mm)
60	600	565	450	75
80	800	765	500	150
100	1000	965	550	225

* Moguće bušenje rupa za slavinu na navedenim pozicijama

Baza SFERA 60 / 80 / 100 s umivaonikom



* Moguće bušenje rupa za slavinu na navedenim pozicijama

Baza SFERA 125 s umivaonikom

Rev. 09 / 2020 AQ 6099-00